

PERFORMANCES

| Type | Material | Voltage (V) | Power | | Absorption (A) | RPM | Max. delivery (l/min.) | Max. head (m) |
|---------------|------------------|-------------|-------|------|----------------|------|------------------------|---------------|
| | | | HP | kW | | | | |
| B-CE 16 | Bronze | 12 | 0,2 | 0,15 | 10 | 3000 | 40 | 6 |
| | | 24 | 0,2 | 0,15 | 4,5 | 3000 | 40 | 6 |
| | | 230M | 0,2 | 0,15 | 1,2 | 2800 | 40 | 5 |
| | | 230÷400T | 0,2 | 0,15 | 1,7÷1 | 2800 | 40 | 5 |
| B-CE 20 | Bronze | 12 | 0,5 | 0,37 | 18 | 2800 | 80 | 13 |
| | | 24 | 0,5 | 0,37 | 8,5 | 2800 | 80 | 13 |
| | | 230M | 0,5 | 0,37 | 2,8 | 2800 | 80 | 13 |
| | | 230÷400T | 0,5 | 0,37 | 2,3÷1,3 | 2800 | 80 | 13 |
| B-CE 22 | Bronze | 24 | 0,75 | 0,55 | 26 | 2800 | 110 | 21 |
| | | 230M | 0,75 | 0,55 | 4,5 | 2800 | 110 | 21 |
| | | 230÷400T | 0,75 | 0,55 | 3÷1,7 | 2800 | 110 | 21 |
| B-CE 41/1 A | Bronzo Bronze | 230M | 1 | 0,75 | 5,8 | 2800 | 250 | 19 |
| | | 230÷400T | 1 | 0,75 | 3,3÷1,9 | 2800 | 250 | 19 |
| B-CE 41/1 B | Bronze | 230M | 1,5 | 1,1 | 7,4 | 2800 | 250 | 24 |
| | | 230÷400T | 1,5 | 1,1 | 4,7÷2,7 | 2800 | 250 | 24 |
| B-CE 25/12 | Bronze | 230M | 1 | 0,75 | 5,8 | 2800 | 200 | 24 |
| | | 230÷400T | 1 | 0,75 | 4÷2,3 | 2800 | 200 | 24 |
| B-CE 25/16 B | Bronze | 230M | 1,5 | 1,1 | 7,4 | 2800 | 160 | 31 |
| | | 230÷400T | 1,5 | 1,1 | 5÷2,9 | 2800 | 160 | 31 |
| B-CE 25/16 A | Bronze | 230M | 2 | 1,5 | 9,2 | 2800 | 200 | 36 |
| | | 230÷400T | 2 | 1,5 | 7,5÷4,3 | 2800 | 200 | 36 |
| B-CE 25/20 B | Bronze | 230÷400T | 3 | 2,2 | 9,2÷5,3 | 2800 | 200 | 43 |
| B-CN 32/125 | Bronze | 230M | 1,5 | 1,1 | 7,4 | 2800 | 250 | 23 |
| | | 230÷400T | 1,5 | 1,1 | 4,7÷2,7 | 2800 | 250 | 23 |
| B-CN 40/125 A | Bronze | 230M | 1,5 | 1,1 | 7,4 | 2800 | 550 | 14 |
| | | 230÷400T | 1,5 | 1,1 | 5÷2,9 | 2800 | 550 | 14 |
| B-CN 40/125 B | Bronze | 230÷400T | 3 | 2,2 | 9,2÷5,3 | 2800 | 700 | 22 |
| B-CN 40/160 | Bronze | 400÷690T | 5,5 | 4 | 9,6÷5,5 | 2800 | 800 | 37 |
| B-CN 50/125 | Bronze | 400÷690T | 5,5 | 4 | 9,6÷5,5 | 2800 | 1300 | 24 |
| B-CN 65/160 | Bronze | 400÷690T | 10 | 7,5 | 14,3÷9,2 | 2800 | 2000 | 26 |
| B-CN 80/160 | Bronze | 400÷690T | 20 | 15 | 27,3÷15,8 | 2800 | 3000 | 34 |

12V-24V: DIRECT CURRENT

230M, 50Hz: single-phase alternating current

230÷400T, 400÷690T, 50Hz: three-phase alternating current

Available on request other voltages at 50Hz and 60Hz.

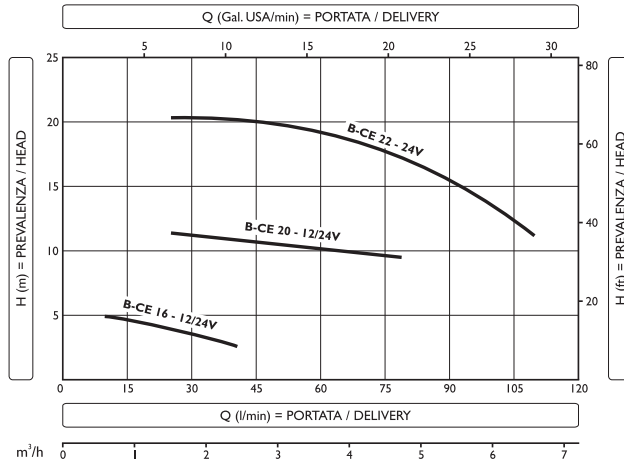
B-CE • B-CN

Bronze centrifugal electric pumps

DIRECT CURRENT (d.c.)

PERFORMANCES

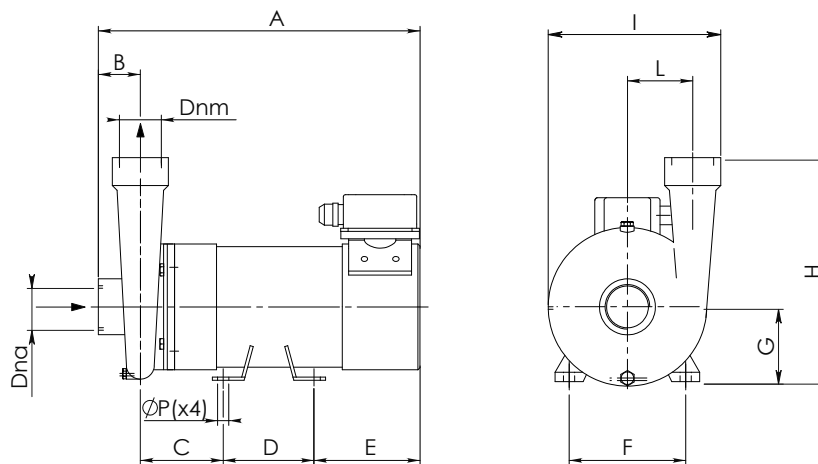
B-CE 16 / B-CE 20 / B-CE 22



| Type | Voltage (V) | Power | | Absorption (A) | RPM | Q | H (m) | | | | | | | | | | | | |
|---------|-------------|-------|------|----------------|------|-------|-------|-----|-----|-----|------|------|----|------|------|------|-----|----|--|
| | | HP | kW | | | | 0,6 | 0,9 | 1,2 | 1,5 | 1,8 | 2,4 | 3 | 3,6 | 4,8 | 6 | 6,6 | | |
| | | | | | | m³/h | | | | | | | | | | | | | |
| | | | | | | l/min | | | | | | | | | | | | | |
| B-CE 16 | 12V | 0,2 | 0,15 | 10 | 3000 | H (m) | 6 | 5 | 4,5 | 4,2 | 4 | 3,6 | | | | | | | |
| | 24V | 0,2 | 0,15 | 4,5 | 3000 | | 6 | 5 | 4,5 | 4,2 | 4 | 3,6 | | | | | | | |
| B-CE 20 | 12V | 0,5 | 0,37 | 18 | 2800 | | | | | 13 | 12,5 | 12,2 | 12 | 11,5 | 10,8 | 9 | | | |
| | 24V | 0,5 | 0,37 | 8,5 | 2800 | | | | | 13 | 12,5 | 12,2 | 12 | 11,5 | 10,8 | 9 | | | |
| B-CE 22 | 24V | 0,75 | 0,55 | 28 | 2800 | | | | | | 20,5 | 20 | 20 | 19 | 18,5 | 16,5 | 14 | 12 | |

DIMENSIONS AND WEIGHTS

B-CE 16 / B-CE 20 / B-CE 22



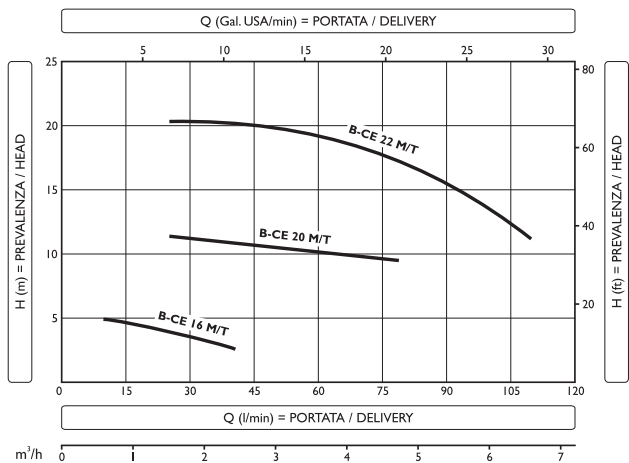
| Type | Current | Dna (Gas - BSP) | Dnm (Gas - BSP) | A | B | C | D | E | F | G | H | I | L | ØP | Weight (kg) |
|---------|-------------|-----------------|-----------------|-----|----|-----|----|----|-----|----|-----|-----|----|----|-------------|
| B-CE 16 | c.c. - d.c. | 1/2" | 1/2" | 285 | 33 | 93 | 80 | 79 | 100 | 63 | 138 | 122 | 60 | 7 | 5,6 |
| B-CE 20 | c.c. - d.c. | 1" | 1" | 325 | 35 | 105 | 90 | 95 | 112 | 71 | 161 | 154 | 60 | 7 | 9,1 |
| B-CE 22 | c.c. - d.c. | 1" | 1" | 325 | 35 | 105 | 90 | 95 | 112 | 71 | 181 | 174 | 71 | 7 | 10,3 |

Measures in millimeter (mm), dimensions approximated

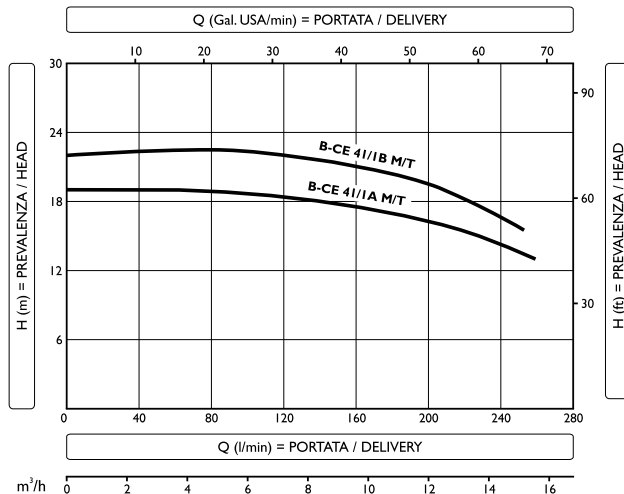
ALTERNATING CURRENT (a.c.)

PERFORMANCES

B-CE 16 / B-CE 20 / B-CE 22



B-CE 41/1 A / B-CE41/1 B



| Type | Voltage (V) | Power | | Absorption (A) | RPM | Q | H (m) | | | | | | | | | | | | | | | | | | | |
|-------------|-------------|-------|------|----------------|------|-------|-------------------|-----|-----|------|------|-----|------|------|------|------|------|------|------|------|-------|------|-------|------|----|------|
| | | HP | kW | | | | 0,6 | 0,9 | 1,2 | 1,5 | 1,8 | 2,4 | 3 | 3,6 | 4,8 | 6 | 6,6 | 8,4 | 9,6 | 10,8 | 12 | 13,2 | 15 | | | |
| | | | | | | | m ³ /h | 10 | 15 | 20 | 25 | 30 | 40 | 50 | 60 | 80 | 100 | 110 | 140 | 160 | 180 | 200 | 220 | 250 | | |
| B-CE 16 | 230M | 0,2 | 0,15 | 1,2 | 3000 | H (m) | 5 | 4,7 | 4,4 | 4,2 | 4 | 3,6 | | | | | | | | | | | | | | |
| | 230÷400T | 0,2 | 0,15 | 1,7÷1 | 2800 | | 5 | 4,7 | 4,4 | 4,2 | 4 | 3,6 | | | | | | | | | | | | | | |
| B-CE 20 | 230M | 0,5 | 0,37 | 2,8 | 2800 | | | | | 12,3 | 12,2 | 12 | 11,5 | 10,8 | 9 | | | | | | | | | | | |
| | 230÷400T | 0,5 | 0,37 | 2,3÷1,3 | 2800 | | | | | 12,3 | 12,2 | 12 | 11,5 | 10,8 | 9 | | | | | | | | | | | |
| B-CE 22 | 230M | 0,75 | 0,55 | 4,5 | 2800 | | | | | 20,5 | 20 | 20 | 19 | 18,5 | 16,5 | 14 | 12 | | | | | | | | | |
| | 230÷400T | 0,75 | 0,55 | 3÷1,7 | 2800 | | | | | 20,5 | 20 | 20 | 19 | 18,5 | 16,5 | 14 | 12 | | | | | | | | | |
| B-CE 41/1 A | 230M | 1 | 0,75 | 5,8 | 2800 | | | | | | | | | | 19 | 18,8 | 18,5 | 8,3 | 17,7 | 17,4 | 16 | 8 | 16 | 15 | 13 | |
| | 230÷400T | 1 | 0,75 | 3,3÷1,9 | 2800 | | | | | | | | | | 19 | 18,8 | 18,5 | 8,3 | 17,7 | 17,4 | 16 | 8 | 16 | 15 | 13 | |
| B-CE 41/1 B | 230M | 1,5 | 1,1 | 7,4 | 2800 | | | | | | | | | | | | | 22,4 | 22,3 | 22,2 | 21,52 | 21 | 20,05 | 9,05 | 18 | 15,5 |
| | 230÷400T | 1,5 | 1,1 | 4,7÷2,7 | 2800 | | | | | | | | | | | | | 22,4 | 22,3 | 22,2 | 21,52 | 21 | 20,05 | 9,05 | 18 | 15,5 |

B-CE • B-CN

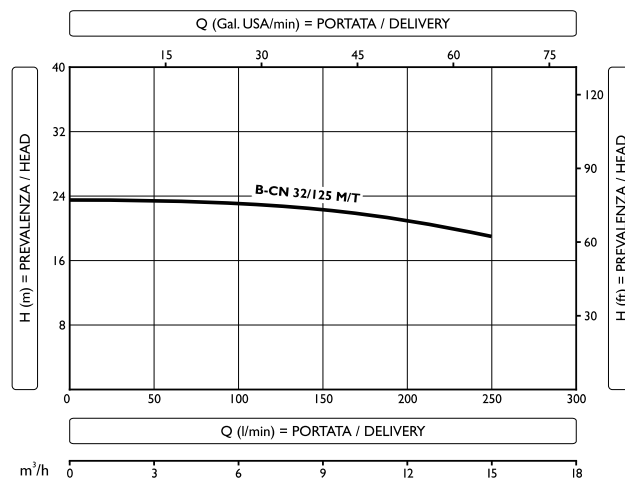
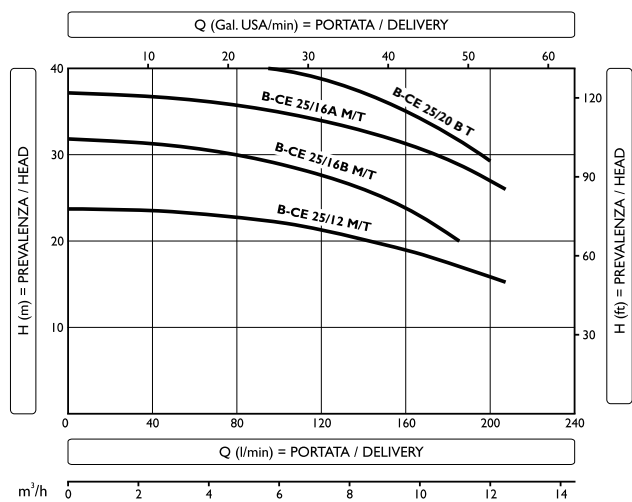
Bronze centrifugal electric pumps

ALTERNATING CURRENT (a.c.)

PERFORMANCES

B-CE 25/12 / B-CE 25/16 A / B-CE 25/16 B / B-CE 25/20 B

B-CN 32/125



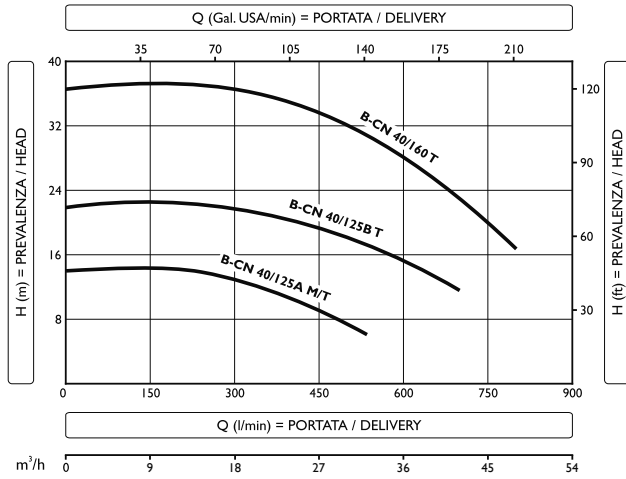
| Type | Voltage (V) | Power | | Absorption (A) | RPM | Q | H (m) | | | | | | | | | | | | |
|--------------|-------------|-------|------|----------------|------|-------|-------------------|------|------|------|------|------|------|------|-----|------|------|------|------|
| | | HP | kW | | | | m ³ /h | 2,4 | 3 | 3,6 | 4,8 | 6 | 6,6 | 7,5 | 8,4 | 9,6 | 10,8 | 12 | |
| B-CE 25/12 | 230M | 1 | 0,75 | 5,8 | 2800 | H (m) | 40 | 23,5 | 23,4 | 23,3 | 22,9 | 22,1 | 21,7 | 21 | 20 | 18,7 | 17 | 15,2 | |
| | 230÷400T | 1 | 0,75 | 4÷2,3 | 2800 | | l/min | 50 | 23,5 | 23,4 | 23,3 | 22,9 | 22,1 | 21,7 | 21 | 20 | 18,7 | 17 | 15,2 |
| B-CE 25/16 B | 230M | 1,5 | 1,1 | 7,4 | 2800 | | 60 | 31 | 30,7 | 30 | 28,5 | 28 | 27 | 26 | 23 | | | | |
| | 230÷400T | 1,5 | 1,1 | 5÷2,9 | 2800 | | 80 | 31 | 30,7 | 30 | 28,5 | 28 | 27 | 26 | 23 | | | | |
| B-CE 25/16 A | 230M | 2 | 1,5 | 9,2 | 2800 | | 100 | 36,5 | 36,2 | 35,5 | 34,5 | 34 | 33,5 | 32,5 | 31 | 28,5 | 26 | | |
| | 230÷400T | 2 | 1,5 | 7,5÷4,3 | 2800 | | 110 | 36,5 | 36,2 | 35,5 | 34,5 | 34 | 33,5 | 32,5 | 31 | 28,5 | 26 | | |
| B-CE 25/20 B | 230÷400T | 3 | 2,2 | 9,2÷5,3 | 2800 | | 125 | 42,5 | 42 | 41 | 40 | 39,5 | 38,5 | 37,5 | 36 | 33 | 29 | | |

| Type | Voltage (V) | Power | | Absorption (A) | RPM | Q | H (m) | | | | | | | | |
|-------------|-------------|-------|-----|----------------|------|-------|-------|-----|-----|------|------|------|------|------|----|
| | | HP | kW | | | | 6,6 | 7,5 | 8,4 | 9,6 | 10,8 | 12 | 13,2 | 15 | |
| B-CN 32/125 | 230M | 1,5 | 1,1 | 7,4 | 2800 | H (m) | 110 | 23 | 23 | 22,5 | 22 | 21,5 | 21 | 20,5 | 19 |
| | 230÷400T | 1,5 | 1,1 | 4,7÷2,7 | 2800 | | 125 | 23 | 23 | 22,5 | 22 | 21,5 | 21 | 20,5 | 19 |

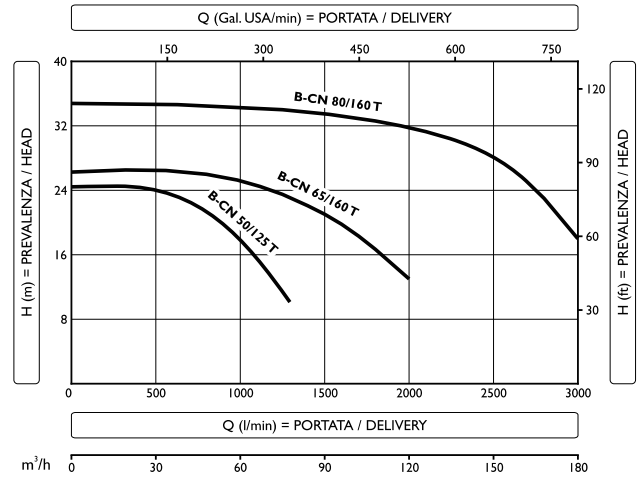
ALTERNATING CURRENT (a.c.)

PERFORMANCES

B-CN 40/125 A / B-CN 40/125 B / B-CN 40/160



B-CN 50/125 / B-CN 65/160 / B-CN 80/160



| Type | Voltage (V) | Power | | Absorption (A) | RPM | Q | H (m) | | | | | | | | | | | | | | | |
|--------------|-------------|-------|-----|----------------|------|-------|-------|------|------|------|----|------|----|------|----|------|------|----|----|----|--|--|
| | | HP | kW | | | | m³/h | 15 | 16,8 | 18,9 | 21 | 24 | 27 | 30 | 33 | 37,8 | 39 | 42 | 45 | 48 | | |
| B-CN 40/125A | 230M | 1,5 | 1,1 | 7,4 | 2800 | H (m) | 14 | 13,5 | 13 | 12 | 11 | 9,5 | 8 | 6 | | | | | | | | |
| | 230+400T | 1,5 | 1,1 | 5+2,9 | 2800 | | 14 | 13,5 | 13 | 12 | 11 | 9,5 | 8 | 6 | | | | | | | | |
| B-CN 40/125B | 230+400T | 3 | 2,2 | 9,2+5,3 | 2800 | | 22 | 22 | 21,5 | 21 | 20 | 19 | 18 | 16,5 | 14 | 13 | 11,5 | | | | | |
| B-CN 40/160 | 400+690T | 5,5 | 4 | 9,6+5,5 | 2800 | | 37 | 36,5 | 36,5 | 36 | 35 | 33,5 | 32 | 30,5 | 27 | 26 | 23,5 | 20 | 17 | | | |

| Type | Voltage (V) | Power | | Absorption (A) | RPM | Q | H (m) | | | | | | | | | | | | | |
|-------------|-------------|-------|----|----------------|------|-------|-------|----|----|------|----|------|------|----|----|------|------|----|----|--|
| | | HP | kW | | | | m³/h | 30 | 33 | 37,8 | 42 | 48 | 54 | 60 | 66 | 69 | 72 | 75 | 78 | |
| B-CN 50/125 | 400+690T | 5,5 | 4 | 9,6+5,5 | 2800 | H (m) | 24 | 24 | 23 | 22,5 | 21 | 19,5 | 17,5 | 15 | 14 | 12,5 | 11,5 | 10 | | |

| Type | Voltage (V) | Power | | Absorption (A) | RPM | Q | H (m) | | | | | | | | | | | | |
|-------------|-------------|-------|-----|----------------|------|-------|-------|------|----|------|------|----|----|------|-----|-----|--|--|--|
| | | HP | kW | | | | m³/h | 48 | 54 | 60 | 66 | 75 | 84 | 96 | 108 | 120 | | | |
| B-CN 65/160 | 400+690T | 10 | 7,5 | 14,3+8,3 | 2800 | H (m) | 26 | 25,5 | 25 | 24,5 | 23,5 | 22 | 20 | 16,5 | 13 | | | | |

| Type | Voltage (V) | Power | | Absorption (A) | RPM | Q | H (m) | | | | | | | | | | | | |
|-------------|-------------|-------|----|----------------|------|-------|-------|------|----|------|-----|-----|-----|-----|-----|-----|--|--|--|
| | | HP | kW | | | | m³/h | 75 | 84 | 96 | 108 | 120 | 132 | 150 | 168 | 180 | | | |
| B-CN 80/160 | 400+690T | 20 | 15 | 27,5+15,8 | 2800 | H (m) | 34 | 33,5 | 33 | 32,5 | 32 | 31 | 28 | 23 | 18 | | | | |

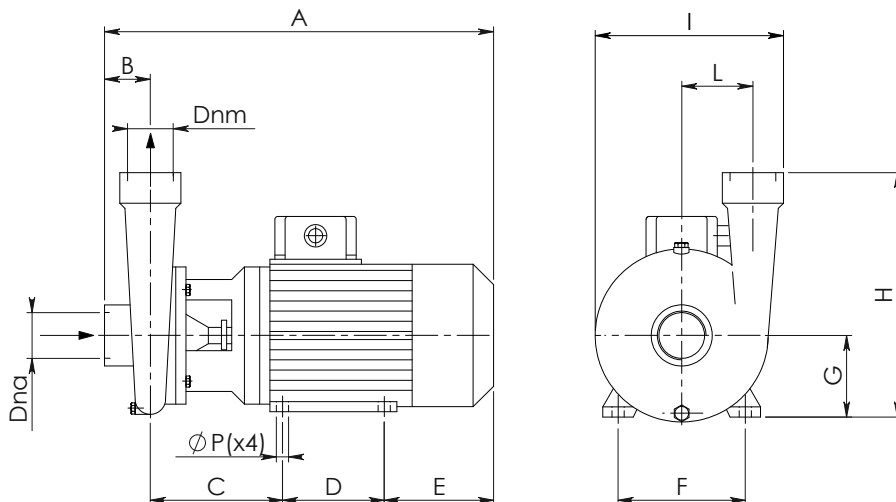
B-CE • B-CN

Bronze centrifugal electric pumps

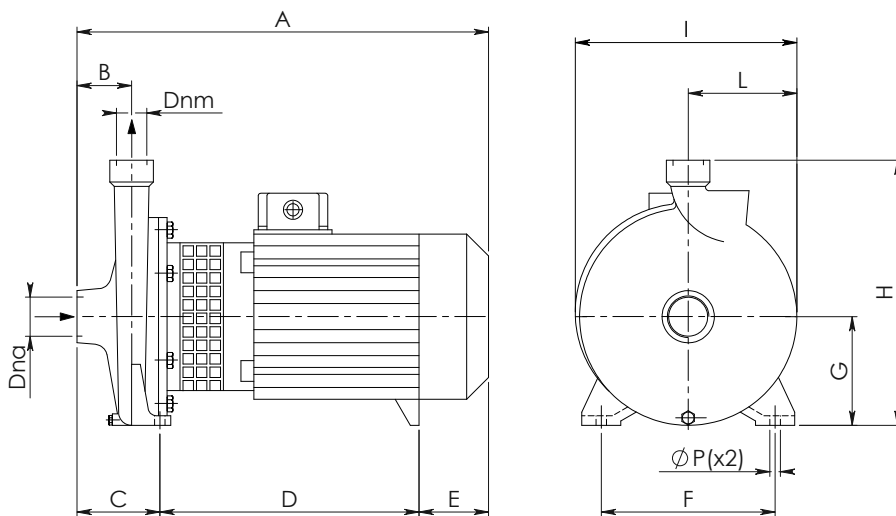
ALTERNATING CURRENT (a.c.)

DIMENSIONS AND WEIGHTS

B-CE 16 / B-CE 20 / B-CE 22 / / B-CE 41/1A / B-CE 41/1B



B-CE 25/12 / B-CE 25/16A / B-CE 25/16B / B-CE 25/20B



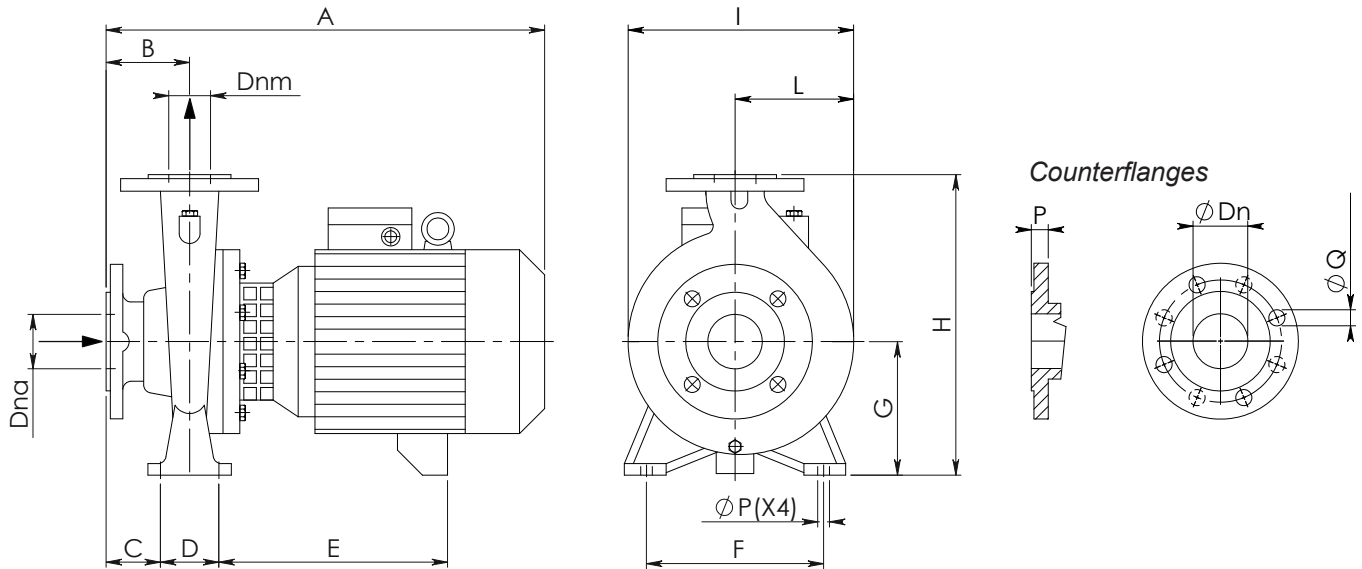
| Type | Current | Dna (Gas - BSP) | Dnm (Gas - BSP) | A | B | C | D | E | F | G | H | I | L | ØP | Weight (kg) |
|-------------|-------------|--------------------|--------------------|-----|----|------|-------|------|-----|-----|-----|-----|-----|------|----------------|
| B-CE 16 | c.a. - a.c. | 1/2" | 1/2" | 266 | 33 | 93 | 80 | 60 | 100 | 63 | 138 | 122 | 60 | 7 | 5,6 |
| B-CE 20 | c.a. - a.c. | 1" | 1" | 303 | 35 | 105 | 90 | 73 | 112 | 71 | 161 | 154 | 60 | 7 | 9,1 |
| B-CE 22 | c.a. - a.c. | 1" | 1" | 303 | 35 | 105 | 90 | 73 | 112 | 71 | 181 | 174 | 71 | 7 | 10,3 |
| B-CE 41/1A | c.a. - a.c. | 1" 1/2 | 1" 1/2 | 380 | 43 | 132 | 100 | 105 | 125 | 80 | 240 | 193 | 78 | 9,5 | 17,5 |
| B-CE 41/1B | c.a. - a.c. | 1" 1/2 | 1" 1/2 | 380 | 43 | 132 | 100 | 105 | 125 | 80 | 240 | 193 | 78 | 9,5 | 20,1 |
| B-CE 25/12 | c.a. - a.c. | 1" 1/2 | 1" | 313 | 56 | 83 | 168 | 62 | 130 | 90 | 230 | 173 | 88 | 9,5 | 14,5 |
| B-CE 25/16B | c.a. - a.c. | 1" 1/2 | 1" | 380 | 56 | 83 | 219 | 78 | 150 | 100 | 260 | 204 | 102 | 9,5 | 22,8 |
| B-CE 25/16A | c.a. - a.c. | 1" 1/2 | 1" | 380 | 56 | 83 | 219 | 78 | 150 | 100 | 260 | 204 | 102 | 9,5 | 24 |
| B-CE 25/20B | c.a. - a.c. | 1" 1/2 | 1" | 445 | 63 | 95,5 | 270,5 | 78,5 | 200 | 125 | 305 | 250 | 125 | 11,5 | 36 |

Measures in millimeter (mm), dimensions approximated

CORRENTE ALTERNATA (c.a.) / ALTERNATING CURRENT (a.c.)

DIMENSIONI E PESI / DIMENSIONS AND WEIGHTS

B-CN 32/125 / B-CN 40/125 A / B-CN 40/125 B / B-CN 40/160 / B-CN 50/125 / B-CN 65/160 / B-CN 80/160



| Type | Current | Dna | Dnm | A | B | C | D | E | F | G | H | I | L | ØP | Weight (kg) |
|---------------------|-------------|--------|-------|-----|-----|-----|-----|-----|-----|-----|-----|-----|-----|----|-------------|
| B-CN 32/125 | c.a. - a.c. | DN 50 | DN 32 | 450 | 80 | 45 | 70 | 255 | 140 | 112 | 252 | 190 | 97 | 14 | 32 |
| B-CN 40/125A | c.a. - a.c. | DN 65 | DN 40 | 455 | 80 | 45 | 70 | 260 | 160 | 112 | 252 | 213 | 113 | 14 | 33 |
| B-CN 40/125B | c.a. - a.c. | DN 65 | DN 40 | 475 | 80 | 45 | 70 | 280 | 160 | 112 | 252 | 213 | 113 | 14 | 37 |
| B-CN 40/160 | c.a. - a.c. | DN 65 | DN 40 | 530 | 80 | 45 | 70 | 315 | 190 | 132 | 292 | 238 | 119 | 14 | 57 |
| B-CN 50/125 | c.a. - a.c. | DN 65 | DN 50 | 550 | 100 | 65 | 70 | 315 | 190 | 132 | 292 | 258 | 137 | 14 | 63 |
| B-CN 65/160 | c.a. - a.c. | DN 80 | DN 65 | 575 | 100 | 47 | 95 | 328 | 212 | 160 | 360 | 322 | 172 | 14 | 83 |
| B-CN 80/160 | c.a. - a.c. | DN 100 | DN 80 | 775 | 125 | 356 | 258 | \ | 216 | 192 | 417 | 358 | 193 | 12 | 163 |

Measures in millimeter (mm), dimensions approximated

THREADED COUNTER FLANGES

| Type | DN* Inlet (Gas - BSP) | DN* Outlet (Gas - BSP) | P Inlet - Outlet | ØQ |
|---------------------|-----------------------------|------------------------------|---------------------|---------|
| B-CN 32/125 | 2" | 1" 1/4 | 20 - 18 | 19 (x4) |
| B-CN 40/125A | 2" 1/2 | 1" 1/2 | 20 - 18 | 19 (x4) |
| B-CN 40/125B | 2" 1/2 | 1" 1/2 | 20 - 18 | 19 (x4) |
| B-CN 40/160 | 2" 1/2 | 1" 1/2 | 20 - 18 | 19 (x4) |
| B-CN 50/125 | 2" 1/2 | 2" | 20 - 20 | 19 (x4) |
| B-CN 65/160 | 3" | 2" 1/2 | 22 - 20 | 19 (x8) |
| B-CN 80/160 | 4" | 3" | 24 - 22 | 19 (x8) |

Thread: BSP / Gas