

# 020-inox • 025-inox • 040-inox • 050-inox • 070-inox • 080-inox

## Self-priming electric pumps

### PERFORMANCES

Type	Material	Voltage (V)	Power		Absorption (A)	RPM	Max. delivery (l/min.)	Max. head (m)
			HP	kW				
020-inox	S.S. Aisi 316	12	0,45	0,33	26	2000	25	12
		24	0,45	0,33	14	2000	25	12
		230M	0,45	0,33	2,2	2800	29	22
		230+400T	0,45	0,33	1,3+0,8	2800	29	22
020S-inox	S.S. Aisi 316	12	0,6	0,45	36	3000	36	22
		24	0,6	0,45	22	3000	36	22
025-inox	S.S. Aisi 316	12	0,5	0,37	38	2200	43	10
		24	0,5	0,37	22	2200	43	10
		230M	0,6	0,45	4	2800	58	22
		230+400T	0,6	0,45	3,5+2	2800	58	22
040-inox	Inox Aisi 316 S.S. Aisi 316	24	1,5	1,1	45	1400	120	22
		230M	1,5	1,1	6,4	1400	120	22
		230+400T	1,5	1,1	5+2,9	1400	120	22
050-inox	S.S. Aisi 316	24	2,5	1,85	96	1400	230	30
		230M	2,5	1,85	12	1400	230	30
		230+400T	2,5	1,85	7,6+4,4	1400	230	30
070-inox	S.S. Aisi 316	230+400T	7,5	5,5	20,6+11,8	1400	500	40
			10	7,5	25,5+14,8	1400	500	40
080-inox	S.S. Aisi 316	400+690T	20	15	26+15,1	1400	880	55

**12V-24V: DIRECT CURRENT**

**230M, 50Hz: single-phase alternating current**

**230+400T, 400+690T 50Hz: three-phase alternating current**

Available on request other voltages at 50Hz and 60Hz.



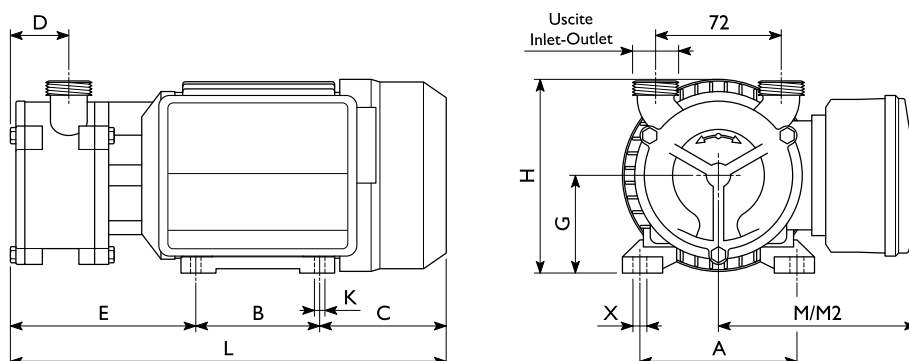
# 020-inox • 025-inox • 040-inox • 050-inox • 070-inox • 080-inox

## Self-priming electric pumps

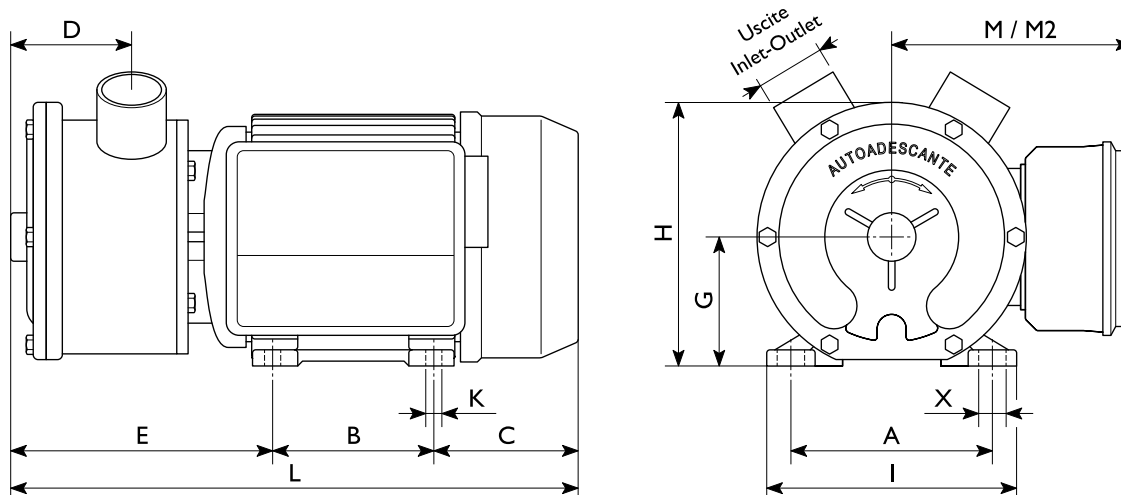
### DIRECT CURRENT (d.c.)

### DIMENSIONS AND WEIGHTS

#### 020-inox / 020S-inox



#### 025-inox / 040-inox / 050-inox



Type	Current	Inlet / Outlet (Gas - BSP)	Pipe fittings	A	B	C	D	E	G	H	I	K	L	M2**	X	Weight (kg)
020-inox	c.c - d.c.	3/4" M	Ø 20 mm	100	80	100	35	115	63	113	120	7	295	105	12	4,8
020S-inox	c.c - d.c.	3/4" M	Ø 20 mm	100	80	100	35	115	63	113	120	7	295	105	12	4,8
025-inox	c.c - d.c.	1" 1/4 M	Ø 25 mm	112	90	102	50	168	71	137	136	8	360	110	12	9,2
040-inox	c.c - d.c.	1" 1/2" M	Ø 40 mm	140	125	185	76	190	90	165	175	10	500	130	17	20
050-inox	c.c - d.c.	2" M	Ø 50 mm	140	125	137	94	185	90	193	175	10	447	/	17	36

M2\*\*= terminal board connection

Measures in millimeter (mm), dimensions approximated

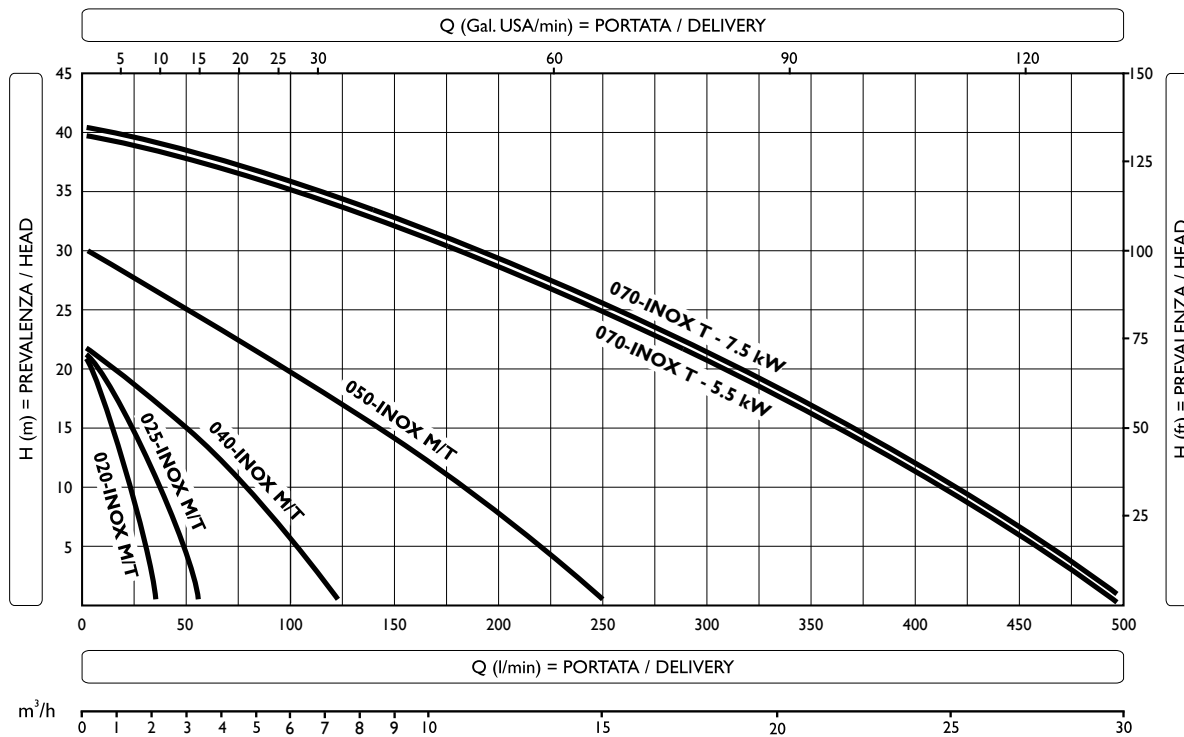
# 020-inox • 025-inox • 040-inox • 050-inox • 070-inox • 080-inox

Self-priming electric pumps

## ALTERNATING CURRENT (a.c.)

### PERFORMANCES

#### 020-inox / 025-inox / 040-inox / 050-inox / 070-inox



Type	Voltage (V)	Power		Absorption (A)	RPM	Q	m³/h															
		HP	kW				0	0,3	0,6	0,9	1,2	1,5	1,7	2,1	2,8	3,5	3,6	4,1	4,5			
020-inox	230M	0,45	0,33	2,2	2800	H (m)	0	0,3	0,6	0,9	1,2	1,5	1,7	2,1	2,8	3,5	3,6	4,1	4,5			
	230+400T	0,45	0,33	1,3+0,7	2800		0	5	10	15	20	25	29	35	47	58	60	68	75			
025-inox	230M	0,6	0,45	4	2800		22	20	17	14	10	4	0									
	230+400T	0,6	0,45	3,5+2	2800		22	21	20	18	16	15	14	12	6	0						
							22	21	20	18	16	15	14	12	6	0						

Type	Voltage (V)	Power		Absorption (A)	RPM	Q	m³/h															
		HP	kW				0	3	4,8	6	7,2	9	10,8	15	18	21	24	27	30			
040-inox	230M	1,5	1,1	6	1400	H (m)	0	3	4,8	6	7,2	9	10,8	15	18	21	24	27	30			
	230+400T	1,5	1,1	5+2,9	1400		0	50	80	100	120	150	180	250	300	350	400	450	500			
050-inox	230M	2,5	1,85	12	1400		22	15	12	6	0											
	230+400T	2,5	1,85	7,6+4,4	1400		22	15	12	6	0											
070-inox	230+400T	7,5	5,5	20,6+11,8	1400		30	25	22	19	18	14	10	0								
	400+690T	10	7,5	25,5+14,8	1400		30	25	22	19	18	14	10	0								
							40	38	36	35	34	32	30	25	20	15	12	6	0			
							40	38	36	35	34	32	30	25	20	15	12	6	0			

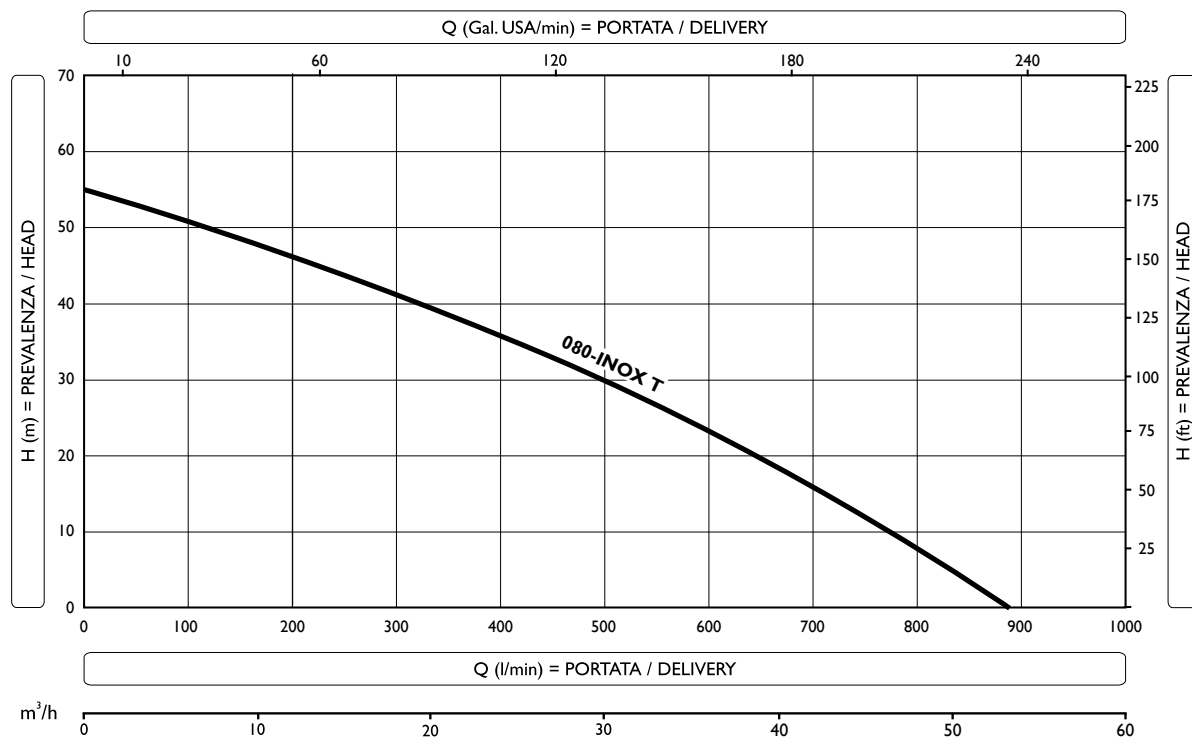
# 020-inox • 025-inox • 040-inox • 050-inox • 070-inox • 080-inox

Self-priming electric pumps

ALTERNATING CURRENT (a.c.)

## PERFORMANCES

### 080-inox



Type	Voltage (V)	Power		Absorption (A)	RPM	Q	Q										
		HP	kW				m <sup>3</sup> /h	0	6	12	18	24	30	36	42	48	52,8
080-inox	400÷690T	20	15	15,1±26	1400	H (m)	55	51	47	42	37	30	23	17	8	0	

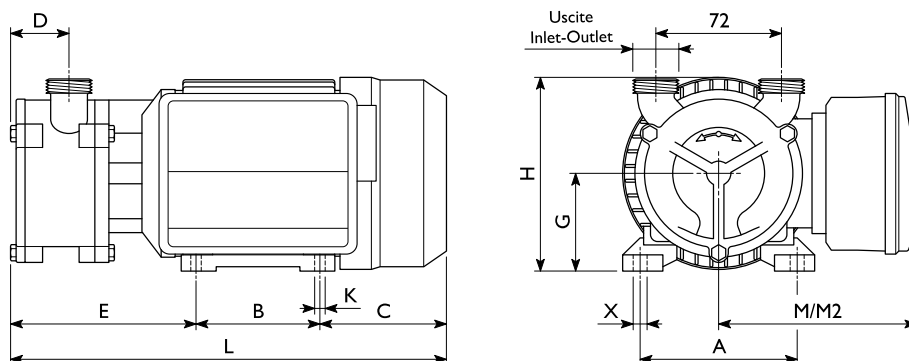
# 020-inox • 025-inox • 040-inox • 050-inox • 070-inox • 080-inox

## Self-priming electric pumps

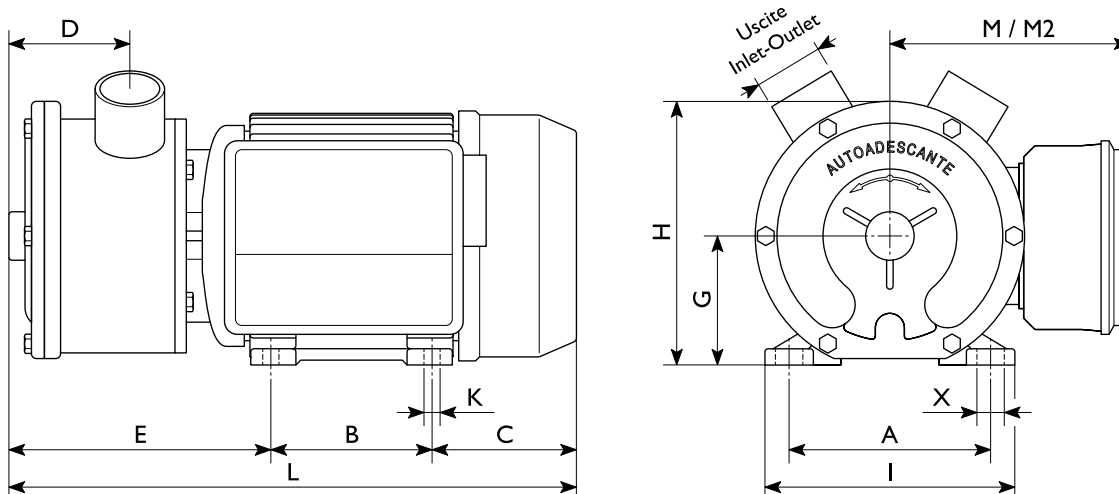
### ALTERNATING CURRENT (a.c.)

### DIMENSIONS AND WEIGHTS

#### 020-inox



#### 025-inox / 040-inox / 050-inox



Type	Current	Inlet / Outlet (Gas - BSP)	Pipe fittings	A	B	C	D	E	G	H	I	K	L	M*	M2**	X	Weight (kg)
020-inox	a.c.	3/4" M	Ø 20 mm	90	71	73	34	107	56	113	110	6	251	135	100	12	5,1
025-inox	a.c.	1" 1/4 M	Ø 25 mm	112	90	78	50	168	71	137	136	8	336	145	110	12	9,5
040-inox	a.c.	1" 1/2" M	Ø 40 mm	125	100	90	76	170	80	165	155	10	360	155	125	17	17,5
050-inox	a.c.	2" M	Ø 50 mm	140	125	100	94	215	90	193	175	10	440	160	130	17	26,5

M\* = on-off reverse switch - capacitor box

M2\*\* = terminal board connection

Measures in millimeter (mm), dimensions approximated

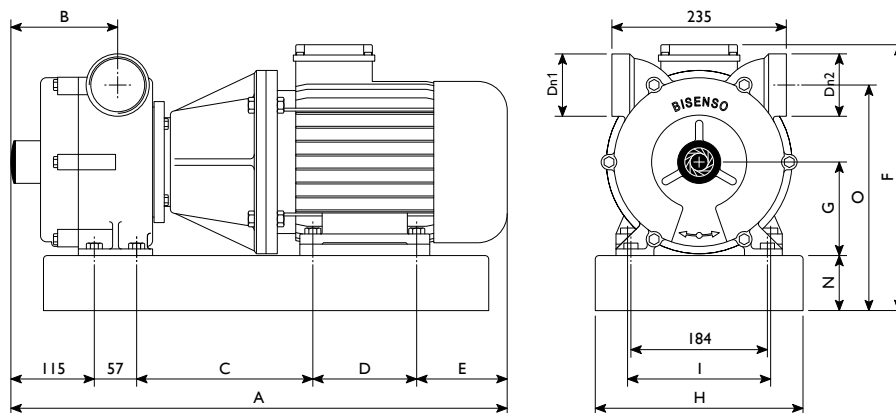
# 020-inox • 025-inox • 040-inox • 050-inox • 070-inox • 080-inox

## Self-priming electric pumps

### ALTERNATING CURRENT (a.c.)

### DIMENSIONS AND WEIGHTS

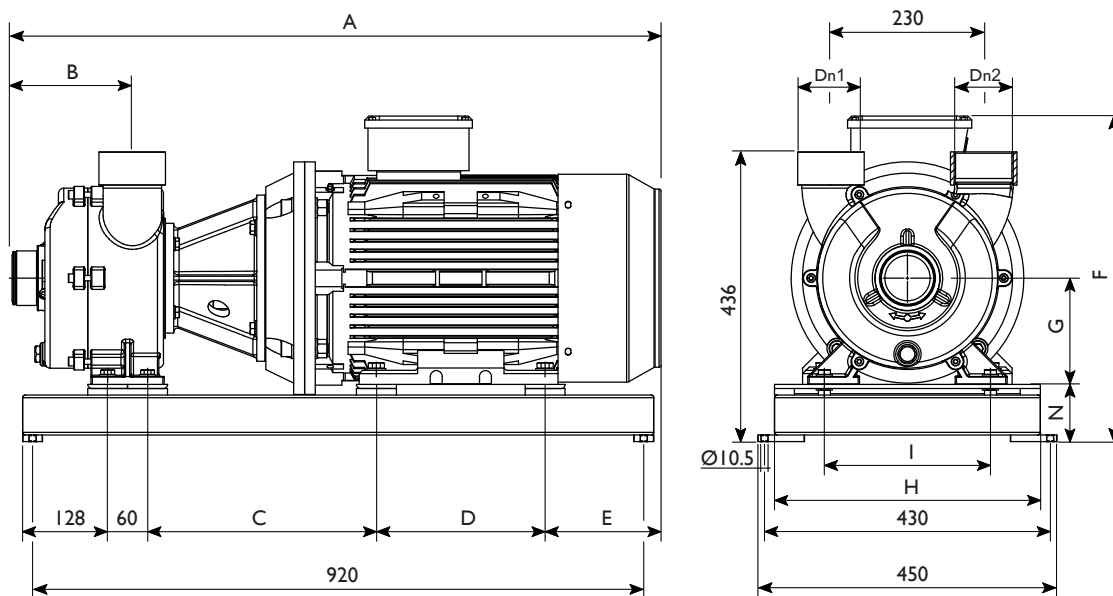
#### 070-inox



Type	Current	Dn1 - Dn2 (Gas - BSP)	Pipe fittings	A	B	C	D	E	F	G	H	I	N	O	Weight (kg)
<b>070-inox 5.5 kW</b>	c.a - a.c.	2"1/2" F	/	705	144	245	140	148	370	128	280	190	72,5	306	75
<b>070-inox 7.5 kW</b>	c.a - a.c.	2"1/2" F	/	785	144	280	178	155	385	156	280	216	72,5	307	87

Misure in millimetri (mm), dimensioni non impegnative / Measures in millimeter (mm), dimensions approximated

#### 080-inox



Type	Current	Dn1 - Dn2 (Gas - BSP)	Pipe fittings	A	B	C	D	E	F	G	H	I	N	Weight (kg)
<b>080-inox</b>	c.a - a.c.	3" F	/	977	181	344.5	254	174.5	490	160	400	250	86	216

Measures in millimeter (mm), dimensions approximated